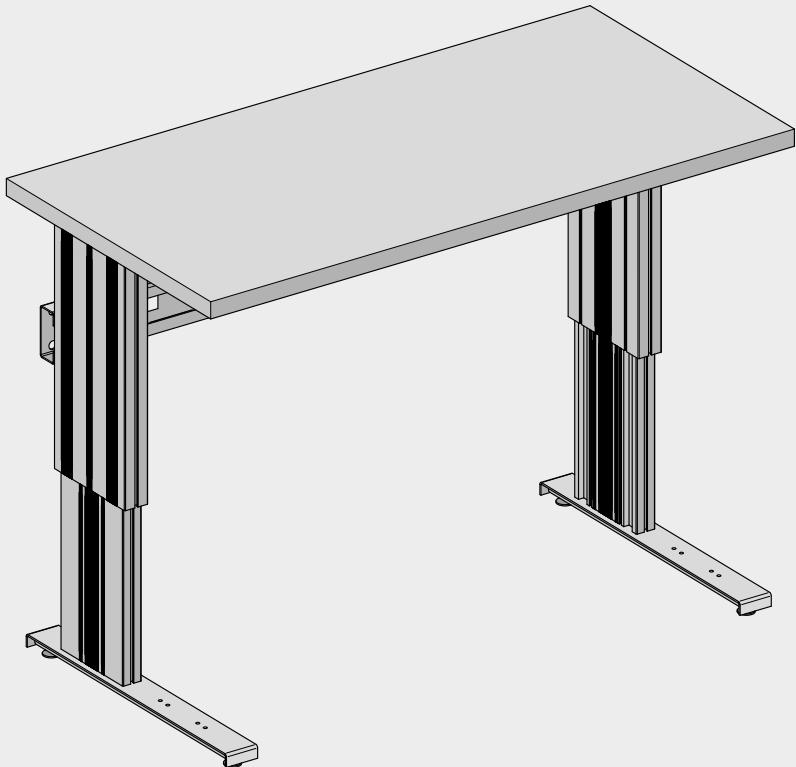


**WERKBANK ELEKTRISCH HÖHENVERSTELLBAR  
ETABLI À RÉGLAGE EN HAUTEUR ÉLECTRIQUE  
BANCO DA LAVORO REGOLABILI ELETTRICAMENTE IN ALTEZZA  
BANCO DE TRABAJO CON AJUSTE ELÉCTRICO DE LA ALTURA  
WORKBENCH ELECTRICALLY HEIGHT-ADJUSTABLE**



Sicherheits- und Montageanleitung  
Instructions de sécurité et de montage  
Istruzioni di sicurezza e di montaggio  
Instrucciones de seguridad y de ensamblaje  
Safety and assembly instructions

**INHALTSVERZEICHNIS**  
**SOMMAIRE**  
**SOMMARIO**  
**ÍNDICE**  
**TABLE OF CONTENTS**

---

Sicherheitshinweise Instructions de sécurité Istruzioni di sicurezza Instrucciones de seguridad Safety instructions	<b>3</b>	Erstinbetriebnahme Première mise en service Prima messa in servizio Primera puesta en funcionamiento Initial commissioning	<b>16</b>
Masse und Gewichte Dimensions et poids Dimensioni e pesi Medidas y pesos Dimensions and weights	<b>9</b>	Bedienung Utilisation Comando Manejo Operation	<b>18</b>
Montage Tisch Montage de table Montaggio del tavolo Montaje tablero Mounting table	<b>12</b>	Pflege, Wartung, Reperatur Entretien, maintenance, réparation Cura, manutenzione, riparazioni Conservación, mantenimiento, reparación Cleaning, maintenance, repair	<b>20</b>
Tischgestell mit Motor Piètement de table avec moteur Sottostruttura tavolo con motore Bastidor de mesa con motor Table frame with motor	<b>13</b>	Schraubenlegende Légende des vis Legenda delle viti Leyenda de los tornillos Screw legend	<b>21</b>

---

**SICHERHEITSHINWEISE**  
**INSTRUCTIONS DE SÉCURITÉ**  
**ISTRUZIONI DI SICUREZZA**  
**INSTRUCCIONES DE SEGURIDAD**  
**SAFETY INSTRUCTIONS**

---



Warnhinweise  
Attention  
Avvertenze  
Precaución  
Warning notices



Schutzbrille  
Lunettes de protection  
Occhiali di protezione  
Gafas de protección  
Protective goggles



Sicherheitshandschuhe  
Gants de sécurité  
Guanti di sicurezza  
Guantes de seguridad  
Safety gloves

**Allgemeine Sicherheitshinweise**

Die nachfolgende Sicherheits- und Montageanleitung ist als Sicherheitsmassnahme zwingend zu befolgen. Sie ist sämtlichen Benutzern zur Kenntnis zu bringen und von diesen zu beachten!

- Die angegebenen Gewichte in der Sicherheits- und Montageanleitung dürfen keinesfalls überschritten werden.
- Der Untergrund auf dem die Arbeitsplätze aufgestellt werden, muss eine ausreichende Tragfähigkeit aufweisen.
- Beim Aufstellen der Arbeitsplätze ist auf Fahrwege und Sicherheitsabstände zu Maschinen und Anlagen zu achten. Fahrwege dürfen nicht beeinträchtigt werden.
- Beim Arbeiten an Arbeitsplätzen darauf achten, dass Werkzeuge und Werkstücke nicht von der Tischplatte fallen können.
- Beim Umstellen von Arbeitsplätzen dürfen sich keine Gegenstände auf der Tischplatte befinden, Werkstücke könnten herunterfallen und Unfälle verursachen.
- Arbeitsplätze müssen immer ausnivelliert werden, sodass Werkzeuge und Werkstücke nicht von der Tischplatte fallen können.
- Die Steuerung darf auf keinen Fall geöffnet werden! Es besteht Gefahr eines elektrischen Stromschlages.
- Umbauten bzw. Veränderungen an der Steuerung, der Kabelfernbedienung des Motors und allen Anschlusskabeln sind verboten!
- Elektrische Leitungen dürfen keiner Quetschgefahr, Biege- und Zugbeanspruchung ausgesetzt werden.
- Bei der Installation muss darauf geachtet werden, dass sich die Bauteile an die Umgebungstemperatur ausreichend angepasst hat.
- Nur die länderspezifischen Anschlusskabel verwenden.
- Bei Beschädigungen an den Leitungen, Netzstecker ziehen und durch eine Fachperson ersetzen lassen.
- Installation der Maschine nur durch eine Fachperson. Das Stromnetz muss ausreichend mit einer Fehlerstrom-Schutzeinrichtung abgesichert sein.
- Kabel sachgemäss befestigen, um ein Stolpern durch am Boden liegende Kabel zu verhindern.

# SICHERHEITSHINWEISE

## INSTRUCTIONS DE SÉCURITÉ

### ISTRUZIONI DI SICUREZZA

#### INSTRUCCIONES DE SEGURIDAD

#### SAFETY INSTRUCTIONS

---

#### **Instructions de sécurité d'ordre général**

Les instructions de montage et de sécurité suivantes doivent impérativement être appliquées comme mesures utilisateurs être. Elles par être portées à la connaissance de tous les collaborateurs et respectées de ceux-ci!

- Les poids indiqués dans les instructions de sécurité et de montage ne doivent en aucun cas être dépassés postes de travail.
- La surface sur laquelle postes de travail sont installés doit présenter une capacité de charge suffisante.
- Lors de l'installation des postes de travail, veiller à ce que les voies de déplacement et les distances de sécurité par rapport aux machines et aux encombrées soient respectées. Les voies de déplacement ne doivent pas être encombrées.
- Pour travailler sur les postes de travail, veiller à ce que les outils et les pièces à usiner ne puissent tomber de sur le plateau de l'établi.
- Lors du réaménagement de postes de travail, aucun objet ne doit se trouver sur le plateau de table. Les pièces peuvent tomber et provoquer des accidents.
- Les établis doivent toujours être mis à niveau de manière à ce que les outils et les pièces à usiner ne puisse tomber de sur le plateau.
- N'ouvrir en aucun cas la commande. Une telle opération présente un risque d'électrocution.
- Il est interdit de modifier, voire transformer, la commande, la télécommande à câble du moteur de même que l'ensemble des câbles de raccordement!
- Ne pas exposer les câbles électriques à un risque d'écrasement ni à des sollicitations par flexion et traction.
- Lors de l'installation, veiller à ce que les composants soient suffisamment acclimatés.
- Utiliser uniquement les câbles de raccordement homologués dans le pays d'utilisation.
- En cas d'endommagement de câbles, débrancher la fiche de courant et la faire remplacer par un spécialiste.
- Installation de la machine réservée à un spécialiste. Le réseau électrique doit être pourvu d'une protection par dispositif différentiel résiduel (DDR).
- Fixer correctement les câbles pour éviter des risques de trébuchement sur le sol.

#### **Istruzioni generali di sicurezza**

È assolutamente necessario attenersi alle seguenti istruzioni di sicurezza e di montaggio. Tutto il personale interno deve essere portato a conoscenza delle istruzioni e seguirle!

- I pesi indicati nelle istruzioni di montaggio non devono mai essere superati.
- Il pavimento su cui vengono installati le postazioni di lavoro deve avere una portata sufficiente.
- Per l'installazione delle postazioni di lavoro prestare attenzione alle vie di passaggio e alle distanze di sicurezza rispetto a macchine e impianti. Non intralciare le vie di passaggio.
- Durante il lavoro accertarsi che gli utensili e i pezzi lavorati non possano cadere dalla postazione di lavoro.
- Quando si cambia la posizione delle postazioni di lavoro, nessun oggetto deve trovarsi sul piano di lavoro, i pezzi lavorati possono cadere e provocare incidenti.
- Le postazioni di lavoro devono sempre essere perfettamente orizzontali, in modo che utensili e pezzi lavorati non possano cadere dal piano di lavoro.

- Per nessun motivo aprire il sistema di comando. Pericolo di scariche elettriche.
- È proibito apportare modifiche o trasformazioni al sistema di comando, al telecomando a filo del motore e a tutti i cavi di collegamento.
- Le condutture elettriche non devono essere sottoposte a schiacciamenti, piegature o sforzi di trazione.
- Durante l'installazione è necessario fare attenzione che i componenti si siano sufficientemente adattati alla temperatura dell'ambiente.
- Utilizzare esclusivamente i cavi di rete specifici per il paese di installazione.
- In caso di danni ai cavi, estrarre la spina e farli sostituire da un tecnico specializzato.
- La macchina deve essere installata solo da un tecnico specializzato. La rete elettrica deve essere sufficientemente protetta con un interruttore differenziale. (ID)
- Fissare correttamente i cavi per evitare di inciamparvi se sono sparsi a terra.

### **Instrucciones de seguridad generales**

Como medida de seguridad, es imprescindible seguir las instrucciones del presente manual de instalación y uso. ¡Todos los operarios deberán conocerlas y respetarlas!

- En ningún caso se deberán exceder los pesos indicados en las instrucciones de ensamblaje.
- La base sobre la cual se colocan los puestos de trabajo individual deberá mostrar una capacidad de carga suficiente.
- Al colocar los puestos de trabajo individual, prestar atención a vías de circulación y distancias de seguridad a máquinas e instalaciones. Las vías de circulación no deberán quedar afectadas.
- Al trabajar en puestos de trabajo individual, prestar atención a que las herramientas y las piezas a trabajar no se puedan caer de la encimera del banco de trabajo.
- Al cambiar puestos de trabajo no deberán encontrarse ningunos objetos en el tablero; piezas a trabajar pueden caerse y causar accidentes.
- Los puestos de trabajo siempre deberán ser nivelados para que las herramientas y las piezas a trabajar no se puedan caer de la encimera del puesto de trabajo.
- ¡En ningún caso deberá abrirse el controlador! Existe el riesgo de un choque eléctrico.
- ¡Queda prohibido realizar cualquier transformación o bien cambio en el controlador, el mando a distancia con cable del motor y todos los cables de conexión!
- Los cables eléctricos no deberán quedar expuestos al riesgo de aplastamiento, ni a ninguna carga de flexión o de tracción.
- Durante la instalación se deberá prestar atención a que los componentes se hayan adaptado suficientemente a la temperatura ambiente.
- Únicamente utilizar los cables específicos del país.
- En caso de daños en los cables, desconectar el enchufe de alimentación y dejar que un especialista realice la sustitución.
- Instalación de la máquina únicamente por un especialista. La red corriente eléctrica deberá estar protegida con dispositivo interruptor diferencial (DID).
- Fijar los cables adecuadamente para prevenir tropiezos en los cables tirados en el suelo.

# SICHERHEITSHINWEISE

## INSTRUCTIONS DE SÉCURITÉ

### ISTRUZIONI DI SICUREZZA

#### INSTRUCCIONES DE SEGURIDAD

##### SAFETY INSTRUCTIONS

---

#### General safety instructions

It is imperative the following safety and assembly instructions are followed as a safety measure.

- The weights stated in the assembly instructions must not be exceeded under any circumstances.
- The surface on which the workstations are positioned must have adequate load-bearing capacity.
- On positioning the workstations, pay attention to corridors and safety distances in relation to machinery and installations. Corridors must not be encroached upon.
- On working at the workstations, make sure that tools and workpieces cannot fall off the tabletop.
- On moving workstations, there must not be any objects on the tabletop, workpieces could fall and cause accidents.
- Workstations must always be levelled such that tools and workpieces cannot fall off the tabletop.
- The controller is not allowed to be opened under any circumstances! There is a risk of electric shock.
- Modifications or changes to the controller, the cable remote control for the motor or any of the connecting cables are forbidden!
- Electrical cables must not be subjected to a crushing hazard, bending or tensile load.
- During installation, it must be ensured that the components have acclimatised adequately to the ambient temperature.
- Only use the connecting cables for the specific country.
- If the cables are damaged, unplug from the mains and have replaced by an appropriately qualified person.
- Installation of the machine only by an appropriately qualified person. The mains system must be adequately protected using a residual current device (RCD).
- Fasten cable appropriately to prevent tripping due to cables lying on the floor.

**VORSICHT BEI TRANSPORT UND MONTAGE**  
**PRÉCAUTIONS À PRENDRE LORS DU TRANSPORT ET DU MONTAGE**  
**PRECAUZIONI DURANTE IL TRASPORTO E MONTAGGIO**  
**PRECAUCIÓN DURANTE EL TRANSPORTE Y EL MONTAJE**  
**TRANSPORT AND ASSEMBLY PRECAUTIONS**

---



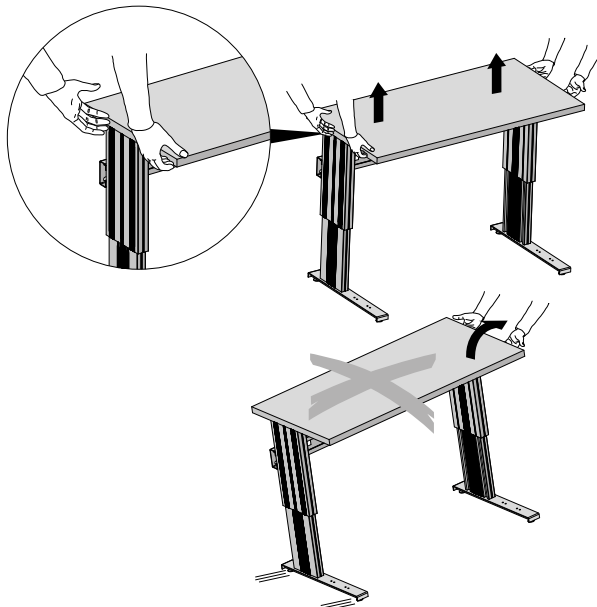
Beim Transport oder bei der Montage darf der Arbeitsplatz nur komplett angehoben transportiert werden. Verschieben verboten!

Soulever le poste de travail complètement pour le transporter ou le monter. Il est interdit de le glisser sur le sol!

Durante il trasporto o il montaggio la postazione di lavoro deve essere spostata solo se completamente alzata. È vietato spingerla!

Durante el transporte o el montaje, el puesto de trabajo únicamente deberá transportarse en forma completamente levantada. ¡Queda prohibido el desplazamiento por deslizamiento!

During transport or during assembly, the workstation is only allowed to be transported if completely raised. Dragging is forbidden!



# SICHERHEITSHINWEISE

## INSTRUCTIONS DE SÉCURITÉ

### ISTRUZIONI DI SICUREZZA

#### INSTRUCCIONES DE SEGURIDAD

##### SAFETY INSTRUCTIONS

---

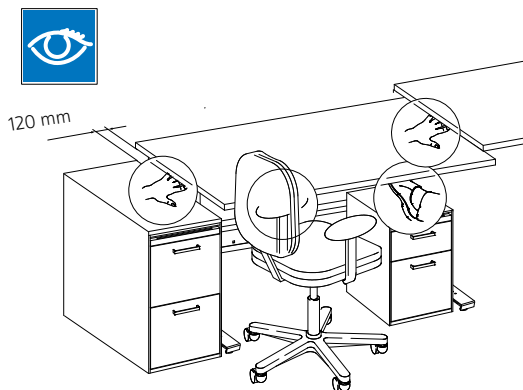
Kontrollieren Sie vor jeder Betätigung der elektrischen Höhenverstellung, dass der Höhenverstellbereich sowohl oberhalb als auch unterhalb der Tischplatte frei ist. Stühle, Aktenschränke, Korpusse und andere Tischplatten sind zu entfernen, da diese sowie der Tisch beschädigt werden können. **Achten Sie darauf, dass sich keine Gliedmassen des Benutzers oder von Dritten im Höhenverstellbereich befinden, da es zu Verletzungen durch Klemm-, Scher- und Quetschwirkungen an Körperteilen kommen kann. Sicherheitsabstand zu anderen Gegenständen, min. 120mm.**

Avant tout réglage en hauteur électrique d'une table, vérifiez que la zone de desserte du réglage en hauteur soit dégagée vers le haut et vers le bas. Les sièges, armoires à dossiers, corps et autres plateaux de table sont à écarter, pour éviter que ceux-ci ou la table ne soient endommagés. **Veillez à ce qu'aucun membre d'une personne à proximité se trouve dans la zone de desserte du réglage en hauteur, pour empêcher toute lésion du corps par cisaillement, pinçage ou écrasement. Distance de sécurité à d'autres objets, min. 120mm.**

Prima di effettuare qualsiasi regolazione d'altezza, controllate che la zona di regolazione sia libera sia al disopra che al disotto del piano del tavolo. Le sedie, gli armadietti, le cassettiere e gli altri ripiani devono essere allontanati per evitare che vengano danneggiati o che si producano danni allo stesso tavolo. **Accertatevi che mani e piedi dell'utente o di terzi siano lontani della zona della regolazione d'altezza, per prevenire ferimenti che potrebbero essere causati dall'azione dei dispositivi di bloccaggio, di taglio e di compressione. Distanza di sicurezza ad altri oggetti min. 120mm.**

Antes de cualquier accionamiento del ajuste de altura eléctrico, comprobar que la zona de ajuste de altura tanto encima como debajo de la mesa estén libres. Sillas, armarios archivadores, cuerpos y otros tableros de mesa se deberán alejar ya que los mismos, así como la mesa, podrán quedar dañados. **Prestar atención a que no se encuentren miembros ni del usuario ni de terceros en la zona de ajuste de altura ya podrían resultar lesiones debido a efectos de aprisionamiento, cizallamiento o aplastamiento de miembros del cuerpo. Distancia de seguridad a otros objetos, min. 120mm.**

Before operating the table's electrical height adjustment, always check that the height adjustment zone is unobstructed both above and below the table top. Clear away chairs, filing cabinets, drawer units and other table tops that might otherwise damage or be damaged by the table. **Ensure that the operator's and other people's limbs are clear of the height adjustment zone, otherwise there is a risk of injury due to trapping, shearing or crushing. Keep other objects away at a safe distance, min. 120mm.**





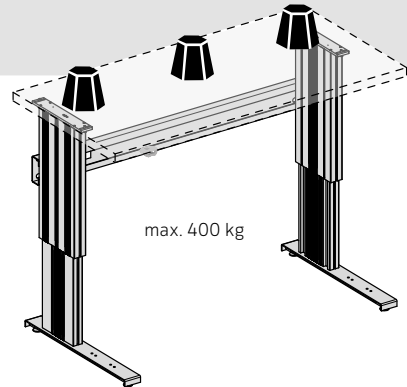
**MASSE UND GEWICHTE**  
**DIMENSIONS ET POIDS**  
**DIMENSIONI E PESI**  
**MEDIDAS Y PESOS**  
**DIMENSIONS AND WEIGHTS**



Gewichte keinesfalls überschreiten!  
 Ne dépasser en aucun cas les poids indiqués !  
 Non superare mai i pesi indicati!  
 ¡En ningún caso exceder los pesos!  
 Under no circumstances exceed weights!



Belastungswerte gelten bei gleichmässig verteilten Lasten.  
 Les capacités de charge sont valables pour des charges homogènement réparties.  
 La portata indicata vale in caso di pesi uniformemente distribuiti .  
 Los valores de cargabilidad son válidos en el caso de unas cargas repartidas uniformemente.  
 Load figures apply for evenly distributed loads.

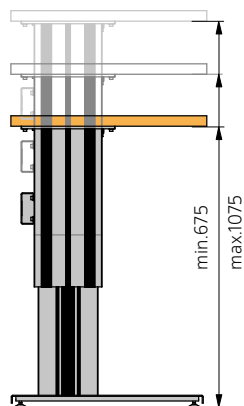
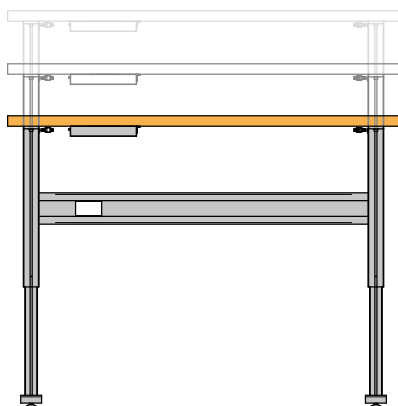
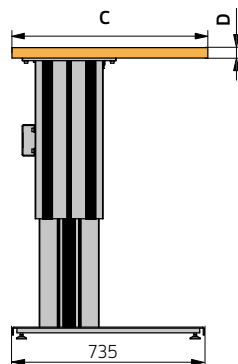
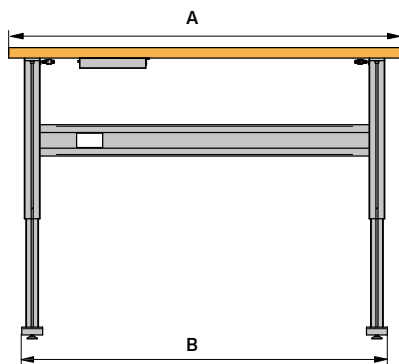


An- und Aufbauelemente reduzieren die Gesamtbelastung des Tisches!  
 Les éléments de montage et d'équipement réduisent la capacité de charge totale!  
 Elementi costruttivi riducono il carico complessivo sulla spiano di lavoro!  
 ¡Elementos constructions reducon la carga total sobre la mesa!  
 The mounting and equipment reduce the total load capacity!

<b>Beispielsrechnung für Gesamtbelastung: Exemple de calcul pour la charge totale: Esempio di calcolo del carico complessivo: Cálculo ejemplar de carga total: Example calculation for total load:</b>	<b>(kg)</b>	<b>(L x B x H)</b>	<b>(kg)</b>
Gesamtbelastung max. Charge totale max. Carico complessivo massimo Carga total máx. Total load max..	400	1500 x 750 x 40 (Multiplex 40) 2000 x 750 x 40 (Multiplex 40) 1500 x 800 x 50 (Buche 50) 2000 x 800 x 50 (Buche 50)	30 40 40 55
Tischplatte Multiplex 1500 x 750 x 40mm Plateau de table Multiplex 1500 x 750 x 40mm Piano del tavolo Multiplex 1500 x 750 x 40mm Tablero Multiplex 1500 x 750 x 40mm Tabletop multiplex 1500 x 750 x 40mm	-30		
<b>Effektive Nennbelastung Charge nominale effective Carico nominale effettivo Carga nominal efectiva Effective nominal load</b>	<b>370</b>		

**MASSE UND GEWICHTE**  
**DIMENSIONS ET POIDS**  
**DIMENSIONI E PESI**  
**MEDIDAS Y PESOS**  
**DIMENSIONS AND WEIGHTS**

Masse  
 Dimensions  
 Dimensioni  
 Medidas  
 Dimensions



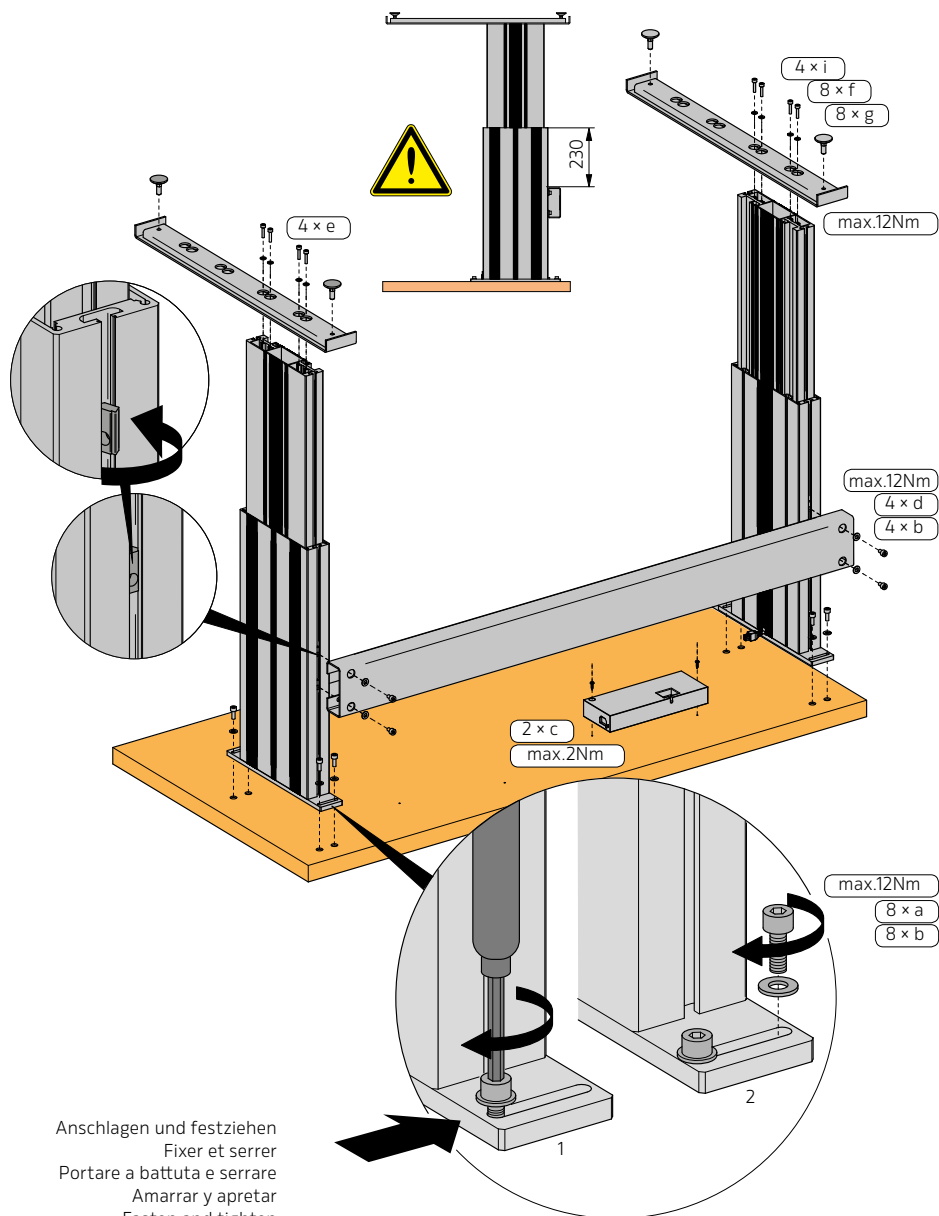
Art.Nr.:	A	B	C	D	kg
<b>78.275.xxx</b>	1500mm	1400mm	750mm	40mm	70
<b>78.276.xxx</b>	2000mm	1900mm	750mm	40mm	80
<b>78.277.xxx</b>	1500mm	1400mm	800mm	50mm	80
<b>78.278.xxx</b>	2000mm	1900mm	800mm	50mm	100

**TECHNISCHE DATEN**  
**CARACTÉRISTIQUES TECHNIQUES**  
**DATI TECNICI**  
**DATOS TÉCNICOS**  
**TECHNICAL DATA**



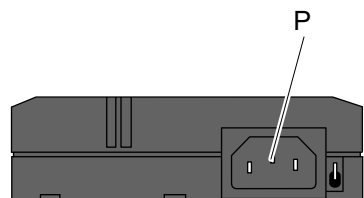
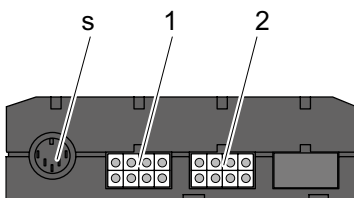
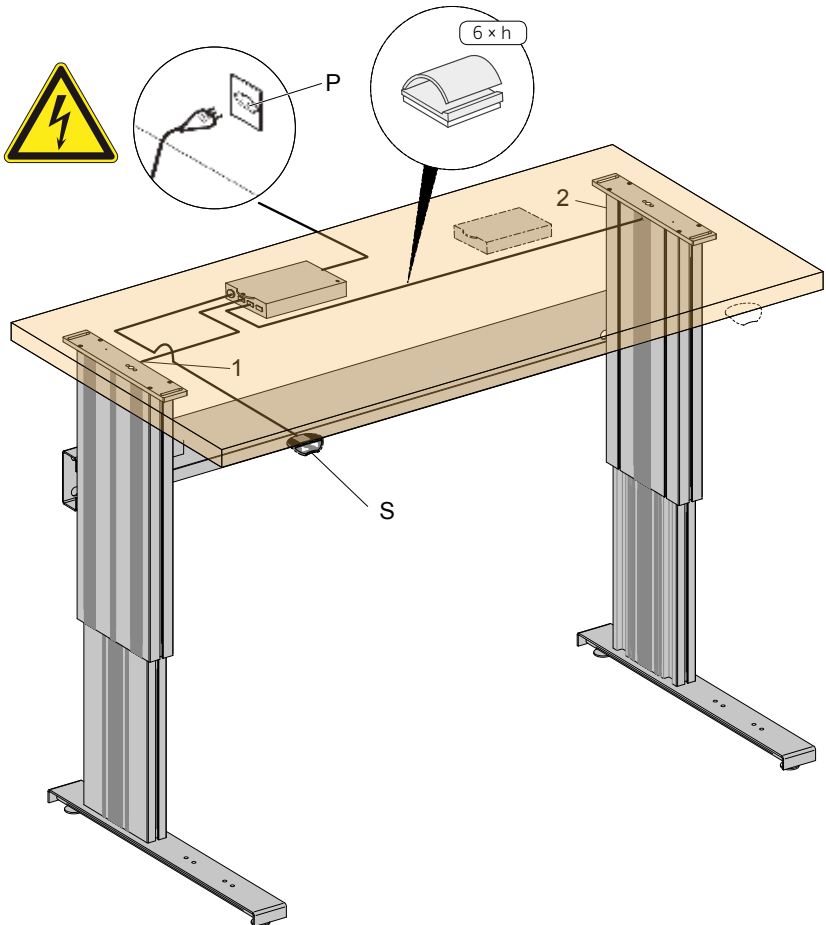
Netzspannung / Tension secteur / Tensione di rete / Tensión de la red eléctrica / Mains voltage	230 V	± 10%
Frequenz / Fréquence / Frequenza / Frecuencia / Frequency	50 / 60 Hz	± 2%
Leistungsanschluss / Branchement de puissance / Potenza assorbita / Conexión de potencia / Power connection	92 W	
Leerlaufleistung / Lehrlaufleistung / Potenza a vuoto / Lehrlaufleistung / Lehrlaufleistung	0.6 W	
Stromaufnahme / Consommation électrique / Corrente assorbita / Consumo de corriente / Current consumption	4 A	
Leerlaufstrom / Puissance à vide / Leerlaufstrom / Potencia en vacío / Quiescent power	3 A	
Hub / Levée / Corsa / Carrera / Lifting stroke /	400mm	
Hubgeschwindigkeit / Vitesse de levée / Velocità corsa / Velocidad de elevación / Velocidad de elevación	12 mm/s	
Luftfeuchtigkeit im Raum / Humidité ambiante / Umidità ambiente ammessa / Humedad de aire en el recinto / Atmospheric humidity in the room	30% (40°C)	
Werkbankplatte / Plateau d'établi / Piano banco da lavoro / Banco de trabajo / Workbench top	85% (20°C)	60%
Temperatur im Raum / Température ambiante / Temperatura ambiente / Temperatura en el recinto / Temperature in the room	0 – 40°C	
Aufstellhöhe über N.N / Altitude de montage / Altezza di installazione s.l.m. / Altitud de instalación sobre el nivel del mar / Installation altitude above sea level	≤ 1000 m	
Schallemission / Emissions acoustiques / Emissioni acustiche / Emisión de ruido / Noise emission	< 75 dBA	

**MONTAGE TISCH**  
**MONTAGE DE TABLE**  
**MONTAGGIO DEL TAVOLO**  
**MONTAJE TABLERO**  
**MOUNTING TABLE**



TISCHGESTELL MIT MOTOR  
PIÈTEMENT DE TABLE AVEC MOTEUR  
SOTTOSTRUTTURA TAVOLO CON MOTORE  
BASTIDOR DE MESA CON MOTOR  
TABLE FRAME WITH MOTOR

Verkabelung  
Câblage  
Cablaggio  
Cableado  
Cabling



# TISCHGESTELL MIT MOTOR

## PIÈTEMENT DE TABLE AVEC MOTEUR

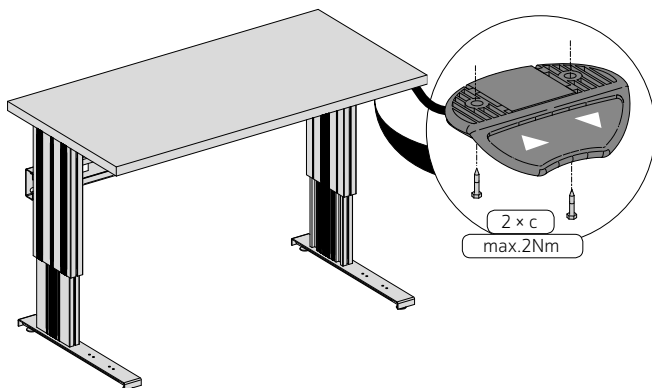
### SOTTOSTRUTTURA TAVOLO CON MOTORE

#### BASTIDOR DE MESA CON MOTOR

##### TABLE FRAME WITH MOTOR

---

Höhenverstellung, elektrisch  
Réglage en hauteur, électrique  
Regolazione elettrica in altezza  
Ajuste de altura eléctrico  
Height adjustment, electrical



#### Montagehinweis Kabelfernbedienung

Kabelfernbedienung an der gewünschten Stelle unter der Tischplatte positionieren. Die Vorderkante der Kabelfernbedienung sollte dabei nicht über die Tischkante hinausschauen.

Kabelfernbedienung mit den Montageschrauben befestigen. Es ist darauf zu achten, dass nicht durch die Tischplatte gebohrt wird!

#### Instructions de montage pour la télécommande à câble

Placer la télécommande à câble à l'endroit souhaité sous le plateau de table. Le bord avant de la télécommande à câble ne devrait pas dépasser du bord de la table.

Fixer la télécommande à câble avec les vis de montage. Veiller à ne pas percer à travers le plateau de table!

#### Indicazioni per il montaggio del telecomando a filo

Applicare il telecomando a filo nella posizione desiderata sotto il piano di lavoro. Il bordo anteriore del telecomando non deve sporgere fuori dal profilo del piano.

Fissare il telecomando a filo con le viti di montaggio. Fare attenzione a non trapassare il piano di lavoro!

#### Aviso de montaje Mando a distancia con cable

Posicionar el mando a distancia con cable en la posición deseada debajo del tablero. El borde delantero del mando a distancia con cable no deberá sobresalir del borde del tablero.

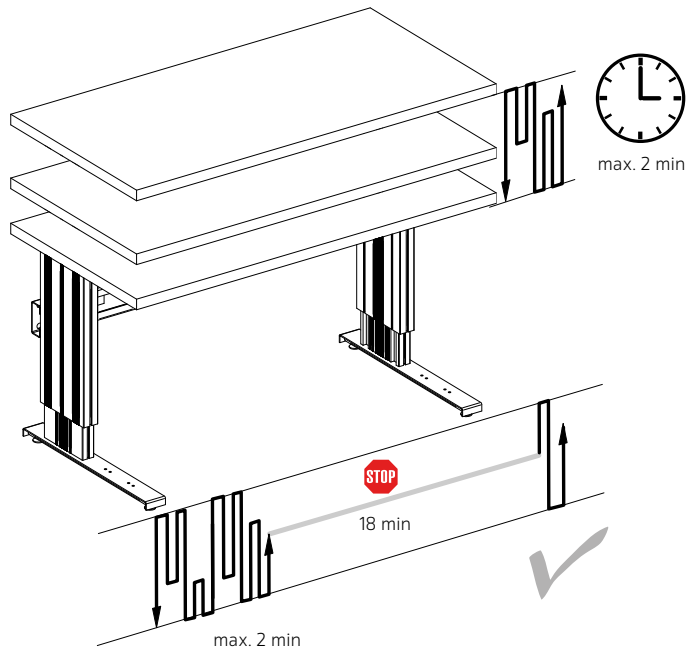
Fijar el mando a distancia con cable con los tornillos de montaje. ¡Se ha de prestar atención a que al taladrar no se atraviese el tablero!

#### Mounting note, cable remote control

Position cable remote control at the required position under the tabletop. The front edge of the cable remote control should not protrude beyond the edge of the table.

Fasten cable remote control using the mounting screws. It is to be ensured a hole is not made through the tabletop!

Inbetriebnahme  
Mise en service  
Messa in servizio  
Puesta en funcionamiento  
Installation



Wird der Tisch länger als 2 Minuten permanent bewegt, so schaltet sich die Steuerung für ca. 18 Minuten aus.

Lorsque la table est manoeuvrée sans interruption pendant plus de 2 minutes, la commande s'arrête pour une durée de 18 minutes environ.

Se il tavolo è in movimento continuo per più di 2 minuti, il comando si spegne per circa 18 minuti.

En caso de que la mesa se mueva permanentemente durante más de 2 minutos, se desconectará el sistema de mando por aprox. 18 minutos.

If the table is in continuous motion for longer than 2 minutes, the controller cuts out for approx. 18 minutes.

# ERSTINBETRIEBNAHME

## PREMIÈRE MISE EN SERVICE

## PRIMA MESSA IN SERVIZIO

## PRIMERA PUESTA EN FUNCIONAMIENTO

## INITIAL COMMISSIONING

---



Vor der Inbetriebnahme des Spindelhubsystems SL muss das gesamte Hubsystem gemäss Montageanleitung korrekt zusammengebaut sein. Die Inbetriebnahme ist so lange untersagt, bis die Maschine den Bestimmungen der EG-Richtlinien 2006/42/EG (Maschinenrichtlinie) entspricht.

Die unterste Blockposition muss immer anfahrbar sein. Die Hubsäule darf nicht vorher auf Anschlag fahren, da sonst die Referenz auf der falschen Höhe abgespeichert wird.

**Folgende Tastenkombination ist für die Erstinbetriebnahme / Initialisierung notwendig:**

Mit der Taste ▼ bis zum unteren Anschlag fahren. Das System fährt mit halber Geschwindigkeit nach unten. Fahren nach oben ist gesperrt.

Nach Erreichen des Anschlages werden die unterste Position und die oberste Position automatisch abgespeichert. Die Erstinbetriebnahme ist abgeschlossen.

Die unterste Position liegt 4 mm oberhalb der Anschlagposition. Die oberste Position ist abhängig vom Typ Hubsäule, bzw. von der Steuerungssoftware.

Bei der Höhenverstellung der Arbeitsoberfläche besteht Quetschgefahr. Es ist darauf zu achten, dass sich keine Gegenstände oder Personen im Gefahrenbereich befinden und nicht in den Gefahrenbereich gegriffen wird.

---



Avant la mise en service du système de levage à broche SL, assembler correctement tout le système conformément aux instructions de montage. La mise en service est interdite tant que la machine n'est pas conforme aux dispositions des directives européennes 2006/42/CE (directive Machines).

Il doit toujours être possible d'approcher la position bloc la plus basse. Ne pas déplacer préalablement en butée le montant mobile, sinon la référence sera enregistrée à la mauvaise hauteur.

**La combinaison de touches suivante est nécessaire pour la première mise en service/l'initialisation:**

Utiliser la touche ▼ pour effectuer un déplacement jusqu'à la position de butée inférieure. L'abaissement s'effectue à la moitié de la vitesse. Le déplacement vers le haut est verrouillé. La combinaison de touches est nécessaire pour la première mise en service / l'initialisation.

Après l'atteinte de la butée, la position la plus basse et la position la plus haute sont automatiquement enregistrées. La première mise en service est terminée.

La position la plus basse se trouve 4mm au-dessus de la position de butée. La position la plus haute dépend du type de montant mobile, du logiciel de la commande.

Le réglage en hauteur de la surface de travail présente un risque d'écrasement. Veiller à ce qu'aucun objet ni aucune personne ne se trouvent dans la zone à risques et à ne pas mettre les mains dans cette zone.

---



Prima di mettere in servizio il sistema di sollevamento ad asta filettata SL tutta la struttura di sollevamento deve essere stata assemblata correttamente in conformità alle istruzioni di montaggio. La messa in servizio è interdetta fino a quando la macchina non risponde in toto alle disposizioni della direttiva 2006/42/CE (direttiva macchine).

La posizione inferiore di blocco deve essere sempre raggiungibile. La colonna di sollevamento non deve portarsi in anticipo sulla battuta, altrimenti il riferimento viene memorizzato all'altezza sbagliata.

**Per la prima messa in servizio / l'inizializzazione è necessario premere la seguente combinazione di tasti:**

Accostare la battuta inferiore con il tasto ▼. Il sistema si sposta a velocità dimezzata verso il basso. Lo spostamento verso l'alto è bloccato.

Una volta raggiunta la battuta la posizione inferiore e quella superiore vengono memorizzate automaticamente. La prima messa in servizio è terminata.

La posizione inferiore è 4 mm sopra la battuta inferiore. La posizione superiore dipende dal tipo di colonna o dal programma del sistema di comando.

Pericolo di schiacciamento durante la regolazione in altezza del piano di lavoro. Verificare che non si trovino persone oppure oggetti nell'area di pericolo e che nessuno vi penetri con gli arti superiori.





Antes de la puesta en funcionamiento del sistema de elevación por husillos SL se deberá haber ensamblado correctamente el sistema de elevación completo en conformidad con las instrucciones de ensamblaje. Queda prohibida la puesta en funcionamiento mientras que la máquina no cumpla las disposiciones de la Directiva de la CE 2006/42/CE (Directiva de Máquinas).

En todo momento deberá ser posible aproximarse a la posición de bloque inferior. La columna de elevación no deberá desplazarse al tope previamente ya que de lo contrario se guardaría la referencia a una altura incorrecta.

**Se requerirá la siguiente combinación de teclas para la primera puesta en funcionamiento / inicialización:**

Con la tecla ▼ desplazarse hasta el tope. El sistema se desplazará hacia abajo a la mitad de la velocidad. El desplazamiento hacia arriba está bloqueado.

Después de haber alcanzado el tope, automáticamente se guardarán la posición más baja y la posición más alta. La primera puesta en funcionamiento ha terminado.

La posición más baja se encuentra 4 mm encima de la posición de tope. La posición más alta depende del tipo de columna de elevación, o bien del software del controlador.

Durante el ajuste de altura de la superficie de trabajo existe el riesgo de aplastamiento. Se deberá prestar atención a que no se encuentren ni objetos, ni personas en la zona peligrosa y que no se metan las manos a la zona peligrosa.



Before commissioning the spindle lifting system SL, the entire lifting system must be correctly assembled as per the assembly instructions. Commissioning is forbidden until the machine complies with the provisions of the EC directive 2006/42/EC (Machinery directive).

It must always be possible to move to the lowest position. The lifting column must not reach a mechanical stop first, because otherwise the reference will be saved at the wrong height..

**The following button combination is necessary for initial commissioning / initialisation:**

Using the ▼ button, move to the bottom stop. The system moves down at half speed. Upward movement is inhibited.

After reaching the stop, the lowest position and the highest position are saved automatically. Initial commissioning is complete.

The lowest position is 4 mm above the stop position. The highest position is dependent on the type of lifting column and the controller software.

During the adjustment of the height of the work surface, there is a risk of crushing. It is to be ensured that there are no objects or personnel in the danger zone and that nobody reaches into the danger zone.

# BEDIENUNG

## UTILISATION

## COMANDO

## MANEJO

## OPERATION

---

### Höhenverstellung Auf / Ab

- Taste ▲ oder ▼ solange gedrückt halten, bis die gewünschte Arbeitshöhe erreicht wird.

### Container-Stop und Shelf-Stop-Position aktivieren

Die Container-Stop-Position begrenzt die untere Endlage; die Shelf-Stop-Position begrenzt die obere Endlage.

Auf gewünschte Position in der unteren Hälfte (Container-Stop) oder in der oberen Hälfte (Shelf-Stop) des Fahrbereiches fahren.

1. Tasten ▲ / ▼ gleichzeitig für 10s gedrückt halten.
2. Steuerung **klickt zweimal** wenn die Position erreicht ist.

### Container-Stop und Shelf-Stop-Position deaktivieren

Auf eine der abgespeicherten Endlagen fahren.

1. Tasten ▲ / ▼ gleichzeitig für 10s gedrückt halten.
  2. Steuerung **klickt einmal** wenn die vorhandene Container-Stop/Shelf-Position deaktiviert ist.
- 

### Réglage en hauteur vers le haut / le bas

- Appuyer sur la touche ▲ ou ▼ jusqu'à ce que la hauteur de travail souhaitée soit atteinte.

### Activer la position Container Stop et Shelf Stop

Les positions Container Stop et Shelf Stop limitent respectivement les positions de fin de course inférieure et supérieure.

Se placer à la position souhaitée dans la moitié inférieure (Container Stop) ou supérieure (Shelf Stop) de la plage de déplacement.

1. Appuyer simultanément sur les touches ▲ / ▼ pendant 10s.
2. La commande émet **deux clics** lorsque la position est atteinte.

### Désactiver la position Container Stop et Shelf Stop

Effectuer un déplacement jusqu'à une position de fin de course enregistrée.

1. Appuyer simultanément sur les touches ▲ / ▼ pendant 10s.
  2. La commande émet **une clic** lorsque la position Container Stop/ Shelf Stop existante est désactivée.
- 

### Regolazione dell'altezza Su / Giù

- Tenere premuto il tasto ▲ o il tasto ▼ fino a raggiungere l'altezza desiderata.

### Attivazione della posizione Container-Stop e Shelf-Stop

La posizione Container-Stop limita il fincorsa inferiore, la posizione Shelf-Stop limita il fincorsa superiore.

Portarsi sulla posizione desiderata all'incirca nella metà inferiore (Container-Stop) o nella metà superiore (Shelf-Stop) della corsa.

1. Tenere premuti contemporaneamente i tasti ▲ / ▼ per 10 s.
2. Al raggiungimento della posizione il sistema di comando emette **due clic**.

### Disattivazione della posizione Container-Stop e Shelf-Stop

Portarsi su uno dei fincorsa memorizzati.

1. Tenere premuti contemporaneamente i tasti ▲ / ▼ per 10 s.
2. Il sistema di comando emette **un clic** quando la posizione Container-Stop/Shelf-Stop è stata disattivata.

---

### Ajuste de altura hacia arriba / abajo

- Mantener la tecla ▲ ó ▼ pulsada hasta que se haya alcanzado la altura deseada.

### Activación de la posición Container-Stop y de la posición Shelf-Stop

La posición Container-Stop limita la posición final inferior, la posición Shelf-Stop la posición final superior.

Desplazarse a la posición deseada en la mitad inferior (Container-Stop) o en la mitad superior (Shelf-Stop) de la zona de desplazamiento.

1. Mantener las teclas ▲ / ▼ pulsadas al mismo tiempo por 10s.
2. Se oirán **dos clics** del controlador al alcanzarse la posición.

### Desactivación de la posición Container-Stop y de la posición Shelf-Stop

Desplazarse a una de las posiciones finales guardadas.

1. Mantener las teclas ▲ / ▼ pulsadas al mismo tiempo por 10s.
2. Se oirá **un clic** del controlador si la posición Container-Stop/Shelf-Stop está desactivada.

---

### Height adjustment Up / Down

- Taste ▲ or ▼ button pressed until the required working height is reached

### Activating Container-Stop and Shelf-Stop position

The Container-Stop position limits the lower end position; the Shelf-Stop position limits the upper end position.

Move to the required position in the lower half (Container-Stop) or to the upper half (Shelf-Stop) of the movement range.

1. Keep ▲ / ▼ buttons pressed at the same time for 10 s.
2. The controller **clicks twice** when the position is reached.

### Deactivating Container-Stop and Shelf-Stop position

Move to one of the saved end positions.

1. Keep ▲ / ▼ buttons pressed at the same time for 10 s.
2. The controller **clicks once** when the existing Container-Stop/Shelf-Stop position is deactivated.

**PFLEGE, WARTUNG, REPARATUR  
ENTRETIEN, MAINTENANCE, RÉPARATION  
CURA, MANUTENZIONE, RIPARAZIONI  
CONSERVACIÓN, MANTENIMIENTO, REPARACIÓN  
CARE, MAINTENANCE, REPAIR**

---

**Reparaturen und Manipulationen am Tisch (Motorabdeckung, Tischunterbau, Tischfüsse, etc.) dürfen nur vom Hersteller oder durch ihn autorisiertes Fachpersonal durchgeführt werden.**

**Fehlerhafte Reparaturen und Manipulationen können zu Verletzungen führen!**

Der Tisch ist bezüglich der mechanischen Teile absolut wartungsfrei! Falsche Wartung kann zu Funktionsuntauglichkeit führen. Zum Schutz von Personen, darf die Steuerung und das Bedienteil nur mit einem trockenen oder leicht feuchten Tuch gereinigt werden.

**Seul le fabricant ou des techniciens qualifiés et autorisés sont habilités à effectuer des réparations ou des manipulations sur la table (couvercle canal/technique/moteur, piètement, pieds, etc.). Une erreur durant une réparation ou une manipulation est susceptible de provoquer des lésions.**

Pour ce qui est de ses pièces mécaniques, la table ne nécessite aucune maintenance! Toute erreur de maintenance peut rendre cette mécanique inutilisable. Pour prévenir tout incident corporel, le canal et le panneau de commande sont à nettoyer uniquement à l'aide d'un chiffon sec ou légèrement humide.

**Le riparazioni e gli interventi al tavolo (copertura del motore, supporto del tavolo, piedi del tavolo, ecc.) devono essere effettuati solo dal fabbricante o dal personale tecnico da esso autorizzato. Le riparazioni e gli interventi fatti in modo errato possono causare scariche incontrollate e provocare incidenti!**

Il tavolo è assolutamente esente da manutenzione per quanto riguarda le parti meccaniche! Una manutenzione errata può causarne mal funzionamento. A protezione delle persone, i comandi e la pulsantiera devono essere puliti solo con un panno asciutto o leggermente umido.

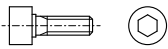


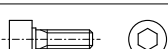
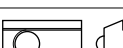

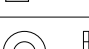


**Cualquier reparación o manipulación en la mesa (cubierta del motor, estructura inferior de la mesa, patas de la mesa, etc.) únicamente deberán ser efectuadas por el fabricante o personal especializado autorizado por parte del mismo. ¡Reparaciones y manipulaciones incorrectas podrán causar lesiones!**

¡Los elementos mecánicos de la mesa no requieren ningún mantenimiento! Un mantenimiento incorrecto podrá causar la inutilidad de las funciones. Por razones de protección personal, el mando y la unidad de mando únicamente se deberán limpiar con un paño seco o ligeramente húmedo.

**Repairs and modifications to the table (motor cover, table frame, feet, etc.) may only be performed by the manufacturer or specialist personnel authorised by the manufacturer. Improper repairs and modifications could cause injuries.**

Mechanical components of the table are totally maintenance-free. Improper maintenance can impair correct function. For the safety of personnel, the controller and handset may only be cleaned using a dry or slightly moistened cloth.

**SCHRAUBENLEGENDE  
LÉGENDE DES VIS  
LEGENDA DELLE VITI  
LEYENDA DE LOS TORNILLOS  
SCREW LEGEND**

Pos	Anzahl	Masse	Symbol	Art.Nr.
a	8 x	M8 x 20		436.906
b	12 x	M8		101.400
c	4 x	Ø4 x 16		433.907
d	4 x	M8 x 12		625.886
e	4 x	12.5 x 6.0 M8		697.790
f	8 x	M6 x 25		434.599
g	8 x	M6		101.148
h	6 x	ACC 38-A-C		435.499
i	4 x	D38 / M10 / 20		697.808

LISTA AG  
Fabrikstrasse 1  
CH-8586 Erlen  
Phone +41 71 649 21 11  
info@lista.com  
www.lista.com



[www.lista.com](http://www.lista.com)